

030-0800

嵌入式翻板把手



这种嵌入式翻板把手适用于中度至重度负荷公路用车辆进出门，具有坚固的结构和种类繁多的支轴盘。

设计用途:

- 非公路车辆应用 — 建筑、采矿、农业和林业用车
- 公路车辆 - 不需符合 FMVSS 206 标准的应急车辆

TriMark (Xuzhou) Automotive Components Co. Ltd.

Building A5 Jingwu Road
Xuzhou Economic Development Zone
Xuzhou, Jiangsu, PR China PC: 221004

特利马克 (徐州) 汽车零部件有限公司

中国江苏省徐州经济开发区

厂房A5 邮编: 221004

www.trimarkcn.com



TriMark Corporation

500 Bailey Avenue
P.O. Box 350
New Hampton, Iowa
United States

Tel: 641-394-3188

Fax: 641-394-2392

1-800-447-0343

www.trimarkcorp.com



特性/优点:

- 安装于需要使起动手远离门锁位置的门上
- 可以全使用两个如图中所示的开孔

现有功能:

- 左手配置或右手配置（图中所示为左手型）
- 无锁定或有锁定 — 同组单一钥匙并带有挡片钥匙

材料:

- 外壳和翻板把手： 强化压铸锌合金
- 转轴组件： 镀锌，低碳钢
- 翻板把手轴套管和支轴盘止推垫圈： 6-6 尼龙

表面处理:

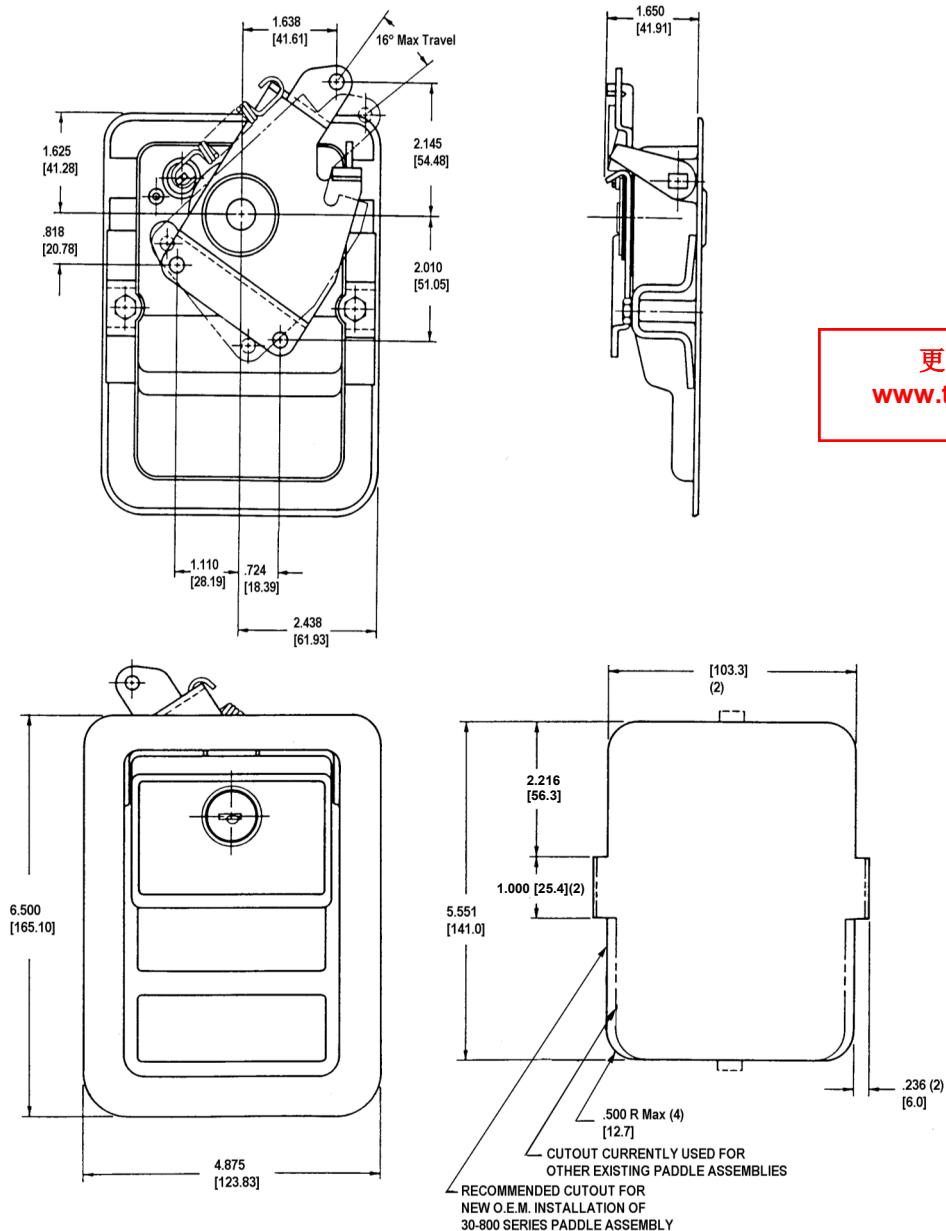
- 外壳和翻板把手可根据用户要求处理为黑色粉末涂层或抛光铜镍铬镀层。

安装:

- 使用两个 1/4-20 UNC 安装螺丝和支架可以方便地进行安装（螺丝和支架已提供）

注意： 翻板把手不满足 FMVSS 206 关于锁闭的要求。

单独部件尺寸仅供参考。参考单独部件图纸以完成尺寸，规范和安装程序。可提供工程协助和应用图纸



更多信息请访问
www.trimarkcorp.com